
Trenntransformator ES710

Einphasige Trenntransformatoren zum Aufbau
medizinischer IT-Systeme

Auch als energieeffiziente Green Line (GL) Ausführung



Trenntransformator ES710

Einphasige Trenntransformatoren
zum Aufbau medizinischer IT-Systeme



Gerätemerkmale

- Eingebaute Temperaturfühler nach DIN 44081 (120 °C)
- Schirmwicklung mit herausgeführtem, isoliertem Anschluss
- Isolierte Befestigungswinkel
- Schutzart, IP00 (Bauart offen)
- Schutzart, IP23 (mit Gehäuse)
- Schutzklasse I
- Schutzklasse II (Option: vergossene Ausführung)
- Verstärkte Isolierung
- Klassifikation der Isolierung: t_a40/B
- Anschlüsse: Schraubklemmen
- Geräuschpegel < 35 dB (A) (bei Leerlauf und Nennlast)
- Schaltgruppe: liO
- Einschaltstrom I_E Ausführung GL < $6 \times \hat{I}_n$

Zulassungen



VDE-Prüfzeichen für alle Typen:

- ES710/3150 - ES710/10000
- ES710/3150S - ES710/10000S
- ES710/3150SN - ES710/10000SN
- ES710/3150-GL - ES710/10000-GL
- ES710/3150S-GL - ES710/10000S-GL
- ES710/3150SN-GL - ES710/10000SN-GL



Anwendung und Beschreibung

Die Transformatoren der Baureihe ES710 haben eine verstärkte Isolierung und entsprechen den Forderungen nach DIN EN 61558-1 (VDE 0570-1) und DIN EN 61558-2-15 (VDE 0570-2-15).

Sie erfüllen zudem die Forderungen der DIN VDE 0100-710 (VDE 0100-710) für IT-Systeme in medizinisch genutzten Bereichen. Die Wicklungen sind galvanisch getrennt. Zur Reduzierung von elektrischen Störungen befindet sich zwischen den Wicklungen eine statische Abschirmung mit herausgeführtem, isoliertem Anschluss zur Verbindung mit dem Potentialausgleich.

Die Befestigungswinkel sind konstruktiv vom Trafokern isoliert. Dies gewährleistet die nach Norm geforderte isolierte Aufstellung (siehe DIN VDE 0100-710 (VDE 0100-710), Ab. 710.512.1.6.2).

Die Transformatoren sind für die stehende oder liegende Montage verfügbar. Ein Korrosionsschutz wird durch eine komplette Harzimpregnierung gewährleistet.

Die Transformatoren sind für die Anwendung in trockenen Räumen vorgesehen. Trafos der Baureihe SK2 sind vollvergossen und entsprechen den Forderungen der Schutzklasse II.

Frequenz/Leistung

Die Transformatoren sind für Nennfrequenzen von 50...60 Hz ausgelegt. Die in den technischen Daten angegebenen Werte beziehen sich auf eine max. Umgebungstemperatur von 40 °C und eine Nennfrequenz von 50 Hz.

Erwärmung

Für einen ungehinderten Zutritt der Kühlluft ist zu sorgen. Steigt die Umgebungstemperatur über 40 °C, verringert sich die Nennleistung. Pro Schenkel ist zur Temperaturüberwachung ein Kaltleiter eingewickelt, der auf Klemmen geführt ist.

Gehäuse

Für alle Transformatoren der Standard-Baureihe stehen geeignete Stahlblechgehäuse in Schutzart IP 23 zur Verfügung.

Hinweis Nennleistung

Nach DIN VDE 0100-710 (VDE 0100-710) darf die Nennleistung des Transformators nicht kleiner als 3,15 kVA und nicht größer als 8 kVA sein.

Hinweis Überlastsicherung

Bei Einsatz der Transformatoren zum Aufbau medizinischer IT-Systeme nach DIN VDE 0100-710 (VDE 0100-710) Ab. 710.512.1.6.2 ist ein **Überlastschutz nicht zulässig**, sondern lediglich ein Kurzschlusschutz vorzusehen. Hier steht die Versorgungssicherheit im Vordergrund; deshalb ist ein Abschalten bei kurzzeitiger Überlastung unbedingt zu vermeiden.

Für den Schutz der Trenntransformatoren gegen Überlast und Übertemperatur sind Überwachungseinrichtungen nach 710.531.3.1 einzusetzen. Die Vorsicherungen zum Kurzschlusschutz sind entsprechend Tabelle „Technische Daten“ auszuwählen.

Normen

Die Trenntransformatoren der Serie ES710 entsprechen den Gerätenormen und Errichtungsbestimmungen:

- DIN EN 61558-1 (VDE 0570-1)
- IEC 61558-1
- DIN VDE 0100-710 (VDE 0100-710)
- DIN EN 61558-2-15 (VDE 0570-2-15)
- IEC 61558-2-15
- IEC 60364-7-710.

Erweiterung der VDE- Zertifizierung für Ausführung GL geprüft und zertifiziert nach:

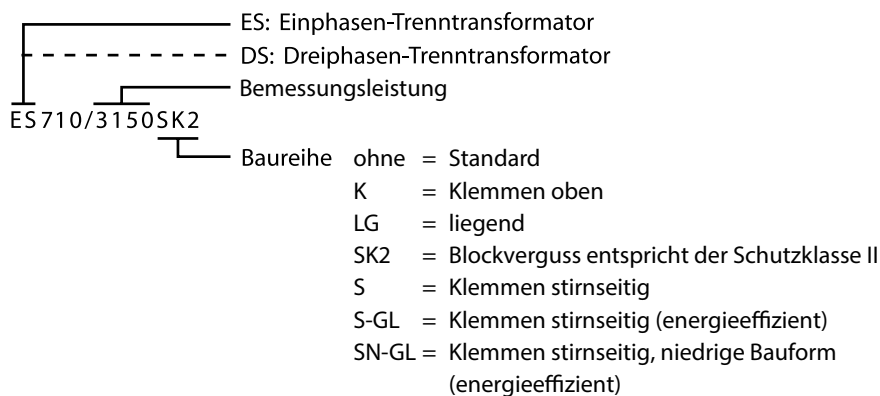
- DIN EN 61558-1 (VDE 0570 Teil 1); EN 61558-1
- DIN EN 61558-1/A1 (VDE 0570 Teil 1/A1); EN 61558-1/A1
- DIN EN 61558-2-15 (VDE 0570 Teil 2-15); EN 61558-2-15



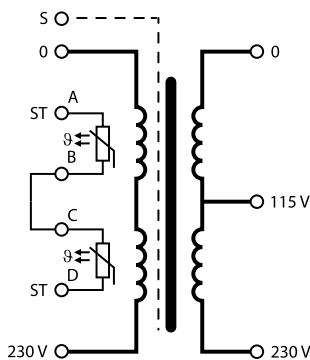
Gefahrenhinweis:

Bei Montagearbeiten in der Umgebung des Transformators ist unbedingt darauf zu achten, dass die Isolationskoordination des Transformators nicht negativ beeinflusst wird. Beispielsweise dürfen keine herabfallenden Metallspäne, welche ferromagnetisch und stromleitend sind, in die Nähe des Transformators gelangen. Diese können, insbesondere nach dem Einschalten, die Funktion und Isolationsfestigkeit beeinträchtigen. Die Sauberkeit von solchen Partikeln muss während der gesamten Betriebsdauer des Transformators gewährleistet sein und regelmäßig kontrolliert werden.

Typenschild

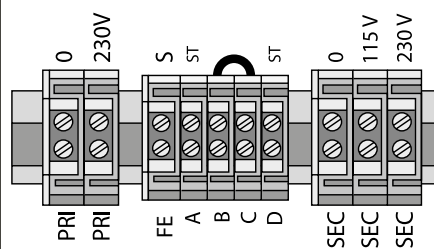


Schaltbild

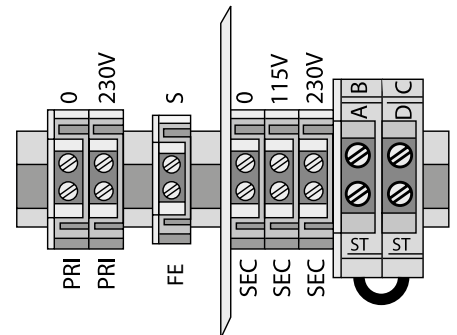


Klemmenplan

Standard, Baureihe K, Baureihe LG,
Baureihe S, Baureihe S-GL, Baureihe SN-GL



Baureihe SK2,

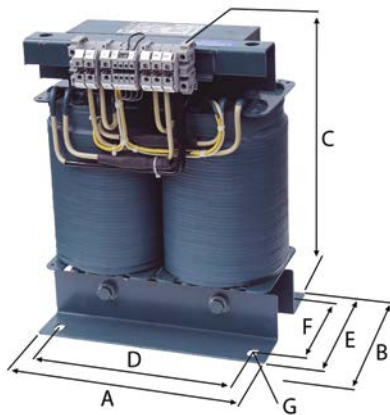


Anschlussvermögen

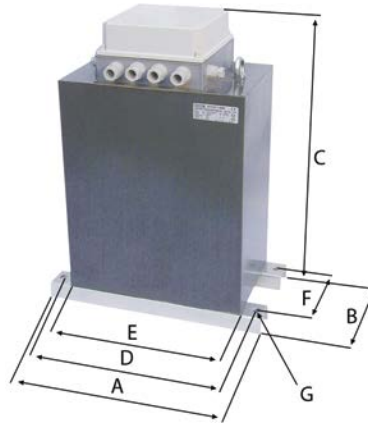
Typ	Eingangsklemmen flexibel/starr	Schirmwicklung flexibel/starr	Steuerklemmen flexibel/starr	Steuerklemmen für SK2 flexibel/starr	Ausgangsklemmen flexibel/starr
ES710/3150	16/25 mm ²	16/25 mm ²	4/6 mm ²	2,5/4 mm ²	16/25 mm ²
ES710/4000	16/25 mm ²	16/25 mm ²	4/6 mm ²	2,5/4 mm ²	16/25 mm ²
ES710/5000	16/25 mm ²	16/25 mm ²	4/6 mm ²	2,5/4 mm ²	16/25 mm ²
ES710/6300	16/25 mm ²	16/25 mm ²	4/6 mm ²	2,5/4 mm ²	16/25 mm ²
ES710/8000	16/25 mm ²	16/25 mm ²	4/6 mm ²	2,5/4 mm ²	16/25 mm ²
ES710/10000	35/35 mm ²	35/35 mm ²	4/6 mm ²	2,5/4 mm ²	35/35 mm ²

Maßbilder/Bauformen

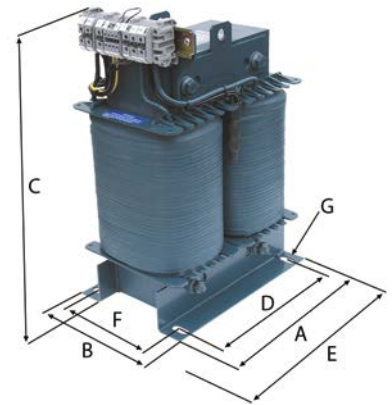
Standard
Maß B gibt Tiefe inkl. Klemmen an



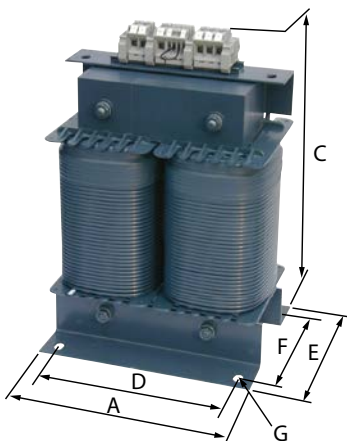
Baureihe SK2



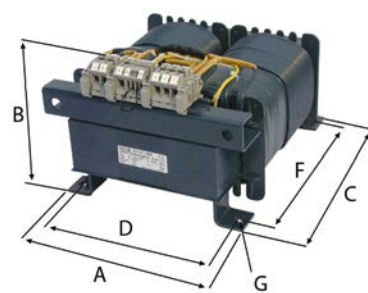
Baureihe S, Baureihe S-GL
Maß E gibt Breite inkl. Klemmen an



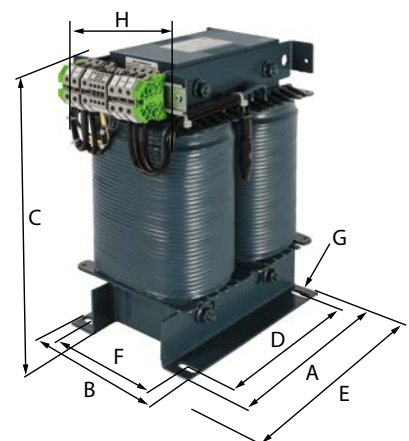
Baureihe K



Baureihe LG



Baureihe SN-GL



Bestellangaben

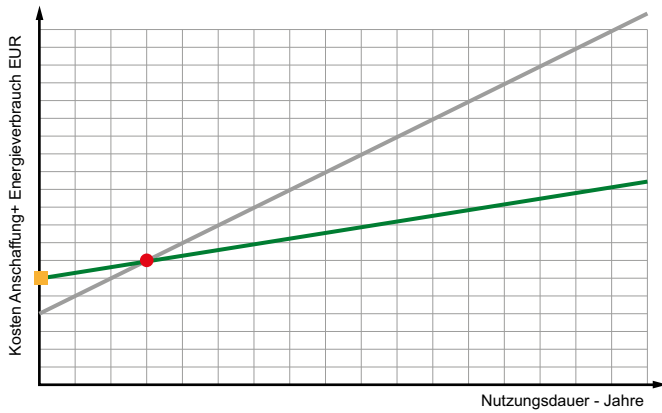
	Abmessungen (mm)							Cu-Gewicht (kg)	Gewicht (kg)	Typ	Art.-Nr.
	A	B	C	D	E	F	G				
Baureihe GL	240	230	325	200	180	145	11 x 28	15	49	ES710/3150-GL	B92090001
	280	200	370	240	150	115	11 x 28	24	59	ES710/4000-GL	B92090002
	280	210	370	240	160	125	11 x 28	25	61	ES710/5000-GL	B92090003
	280	225	370	240	175	140	11 x 28	26	65	ES710/6300-GL	B92090004
	280	240	370	240	190	155	11 x 28	27	74	ES710/8000-GL	B92090005
	280	255	370	240	205	170	11 x 28	33	85	ES710/10000-GL	B92090006
Baureihe S-GL	280	180	370	240	290	145	11 x 28	15	49	ES710/3150S-GL	B92090061
	280	150	420	240	290	115	11 x 28	24	59	ES710/4000S-GL	B92090062
	280	160	420	240	290	125	11 x 28	25	61	ES710/5000S-GL	B92090063
	280	175	420	240	290	140	11 x 28	26	65	ES710/6300S-GL	B92090064
	280	190	420	240	290	155	11 x 28	27	74	ES710/8000S-GL	B92090065
	280	205	420	240	290	170	11 x 28	33	85	ES710/10000S-GL	B92090066
Baureihe SN-GL	280	180	370	240	290	145	11 x 28	15	49	ES710/3150SN-GL	B92090121
	280	150	370	240	320	115	11 x 28	24	59	ES710/4000SN-GL	B92090122
	280	160	370	240	320	125	11 x 28	25	61	ES710/5000SN-GL	B92090123
	280	175	370	240	320	140	11 x 28	26	65	ES710/6300SN-GL	B92090124
	280	190	370	240	320	155	11 x 28	27	74	ES710/8000SN-GL	B92090125
	280	205	375	240	325	170	11 x 28	33	85	ES710/10000SN-GL	B92090126
Standard	240	230	325	200	180	145	11 x 28	15	49	ES710/3150	B924211
	280	200	370	240	150	115	11 x 28	24	59	ES710/4000	B924212
	280	210	370	240	160	125	11 x 28	25	61	ES710/5000	B924213
	280	225	370	240	175	140	11 x 28	26	65	ES710/6300	B924214
	280	240	370	240	190	155	11 x 28	27	74	ES710/8000	B924215
	320	260	420	270	200	160	13 x 35	39	85	ES710/10000	B924216
Baureihe K	240	–	360	200	180	145	11 x 28	15	49	ES710/3150K	B924221
	280	–	420	240	150	115	11 x 28	24	59	ES710/4000K	B924222
	280	–	420	240	160	125	11 x 28	25	61	ES710/5000K	B924223
	280	–	420	240	175	140	11 x 28	26	65	ES710/6300K	B924224
	280	–	420	240	190	155	11 x 28	27	74	ES710/8000K	B924225
	320	–	480	270	200	160	13 x 35	39	85	ES710/10000K	B924226
Baureihe LG	230	235	320	204	–	240	9 x 14	15	49	ES710/3150LG	B924231
	260	210	365	234	–	280	9 x 14	24	59	ES710/4000LG	B924232
	260	220	365	234	–	280	9 x 14	25	61	ES710/5000LG	B924233
	260	235	365	234	–	280	9 x 14	26	65	ES710/6300LG	B924234
	260	250	365	234	–	280	9 x 14	27	74	ES710/8000LG	B924235
	294	240	410	264	–	320	13 x 20	39	85	ES710/10000LG	B924236
Baureihe SK2	380	200	450	350	270	150	11 x 16	15	69	ES710/3150SK2	B924241
	380	190	500	350	310	150	11 x 16	24	75	ES710/4000SK2	B924242
	380	200	500	350	310	160	11 x 16	25	77	ES710/5000SK2	B924243
	380	215	500	350	310	175	11 x 16	26	86	ES710/6300SK2	B924244
	380	230	500	350	310	190	11 x 16	27	90	ES710/8000SK2	B924245
	410	240	560	380	350	200	11 x 16	39	105	ES710/10000SK2	B924246
Baureihe S	280	180	370	240	290	145	11 x 28	15	49	ES710/3150S	B924261
	280	150	420	240	290	115	11 x 28	24	59	ES710/4000S	B924262
	280	160	420	240	290	125	11 x 28	25	61	ES710/5000S	B924263
	280	175	420	240	290	140	11 x 28	26	65	ES710/6300S	B924264
	280	190	420	240	290	155	11 x 28	27	74	ES710/8000S	B924265
	320	200	440	270	330	160	13 x 35	39	85	ES710/10000S	B924266

Technische Daten

Typ	ES710/3150	ES710/4000	ES710/5000	ES710/6300	ES710/8000	ES710/10000
Leistung/Spannungen/Ströme						
Bemessungsleistung	3150 VA	4000 VA	5000 VA	6300 VA	8000 VA	10000 VA
Bemessungsfrequenz	50...60 Hz	50...60 Hz	50...60 Hz	50...60 Hz	50...60 Hz	50...60 Hz
Bemessungs-Eingangsspannung	AC 230 V	AC 230 V	AC 230 V	AC 230 V	AC 230 V	AC 230 V
Bemessungs-Eingangsstrom	14,2 A	18 A	22,5 A	28,5 A	36 A	45 A
Bemessungs-Ausgangsspannung	AC 230/115 V	AC 230/115 V	AC 230/115 V	AC 230/115 V	AC 230/115 V	AC 230/115 V
Bemessungs-Ausgangsstrom	13,7 A	17,4 A	21,7 A	27,4 A	34,7 A	43,5 A
Einschaltstrom I_E	$< 12 \times \hat{I}_n$	$< 12 \times \hat{I}_n$	$< 12 \times \hat{I}_n$	$< 12 \times \hat{I}_n$	$< 12 \times \hat{I}_n$	$< 12 \times \hat{I}_n$
Einschaltstrom I_E Ausführung GL	$< 6 \times \hat{I}_n$	$< 6 \times \hat{I}_n$	$< 6 \times \hat{I}_n$	$< 6 \times \hat{I}_n$	$< 6 \times \hat{I}_n$	$< 6 \times \hat{I}_n$
Ableitstrom	$\leq 0,5$ mA	$\leq 0,5$ mA	$\leq 0,5$ mA	$\leq 0,5$ mA	$\leq 0,5$ mA	$\leq 0,5$ mA
Leerlauf-Eingangsstrom i_0	≤ 3 %	≤ 3 %	≤ 3 %	≤ 3 %	≤ 3 %	≤ 3 %
Leerlauf-Eingangsstrom i_0 Ausführung GL	≤ 2 %	≤ 2 %	≤ 2 %	≤ 2 %	≤ 2 %	≤ 2 %
Leerlauf-Ausgangsspannung U_0	≤ 236 V	≤ 234 V	≤ 234 V	≤ 235 V	≤ 233 V	≤ 233 V
Kurzschlussspannung U_k	≤ 3 %	≤ 3 %	≤ 3 %	≤ 3 %	≤ 3 %	≤ 3 %
Umwelt						
Umgebungstemperatur	≤ 40 °C	≤ 40 °C	≤ 40 °C	≤ 40 °C	≤ 40 °C	≤ 40 °C
Leerlauf-Temperaturanstieg	≤ 20 °C	≤ 23 °C	≤ 26 °C	≤ 32 °C	≤ 35 °C	≤ 37 °C
Vollast-Temperaturanstieg	≤ 69 °C	≤ 48 °C	≤ 65 °C	≤ 65 °C	≤ 70 °C	≤ 70 °C
Geräuschpegel (Leerlauf und Nennlast)	≤ 35 dB(A)	≤ 35 dB(A)	≤ 35 dB(A)	≤ 35 dB(A)	≤ 35 dB(A)	≤ 35 dB(A)
Sonstiges						
Klassifikation der Isolierung	t_a40/B	t_a40/B	t_a40/B	t_a40/B	t_a40/B	t_a40/B
Schutzart	IP00	IP00	IP00	IP00	IP00	IP00
Schutzklasse	I/II*	I/II*	I/II*	I/II*	I/II*	I/II*
Kern U/I	180/93	210/63	210/73	210/88	210/103	240/83
Kern U/I Ausführung GL	180/93	210/63	210/73	210/88	210/103	210/120
Empfohlene Vorsicherung bei Einsatz nach DIN VDE 0100-710	25 A gL/gG	35 A gL/gG	50 A gL/gG	50 A gL/gG	63 A gL/gG	80 A gL/gG
Empfohlene Vorsicherung bei Einsatz nach DIN VDE 0100-710 Ausführung GL	25 A gL/gG	25 A gL/gG	35 A gL/gG	50 A gL/gG	50 A gL/gG	63 A gL/gG
Induktion	0,86 T	0,94 T	1,00 T	1,05 T	1,05 T	1,05 T
$R_{\text{primär}} \pm 5$ %	0,255 Ω	0,135 Ω	0,100 Ω	0,080 Ω	0,064 Ω	0,050 Ω (-GL 0,054)
$R_{\text{sekundär}} \pm 5$ %	0,230 Ω	0,110 Ω	0,095 Ω	0,070 Ω	0,056 Ω	0,036 Ω (-GL 0,045)
Wirkungsgrad	95 %	96 %	96 %	96 %	96 %	96 %
Verlust bei 20...22 °C Umgebungstemperatur						
Fe-Verlust (Eisenverlust)	< 55 W	< 60 W	< 80 W	< 105 W	< 110 W	< 150 W
Fe-Verlust (Eisenverlust) Ausführung GL	< 18 W	< 20 W	< 26 W	< 35 W	< 38 W	< 42 W
Cu-Verlust (Kupferverlust)	< 90 W	< 80 W	< 100 W	< 125 W	< 165 W	< 190 W
Cu-Verlust (Kupferverlust) Ausführung GL	< 90 W	< 80 W	< 100 W	< 125 W	< 165 W	< 205 W
Wärme Verlustleistung bei 40 °C Umgebungstemperatur und 100 % Dauerlast						
Wärme Verlustleistung	< 165 W	< 160 W	< 205 W	< 265 W	< 320 W	< 380 W
Wärme Verlustleistung Ausführung GL	< 125 W	< 115 W	< 140 W	< 185 W	< 230 W	< 270 W

* Option: Vergossene Ausführung
Ausführung energieeffizient GL = Green Line

Trafo Green Line (Ausführung energieeffizient) – Hohe Energieeinsparung über die Lebensdauer (16 Jahre AfA)



Grundlage für diese prinzipielle Darstellung sind Berechnungen des Energieverbrauchs des Trafos, bei konstanten Energiekosten von 13,4 ct/kWh (Quelle: first energy) über 16 Jahre. Bandbreiten ergeben sich durch die unterschiedlichen Trafoleistungen.

AfA = Absetzung für Abnutzung

— = Ausführung Standard

— = Ausführung GL (Green Line)

■ = ca. 15–20% höherer Anschaffungspreis

● = ROI (Return on Investment) nach ca. 1-3 Jahren

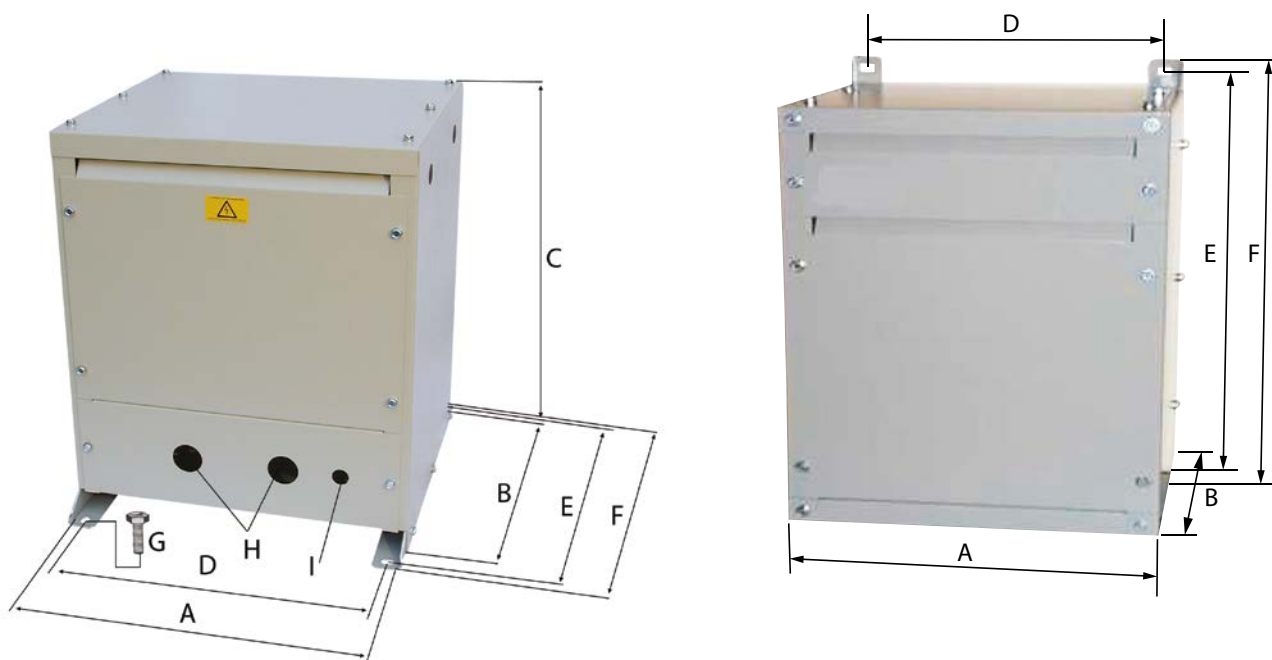
Trenntransformator-Gehäuse

ESDS0107

Stahlblech-Standgehäuse für Einphasen-Transformatoren ES710/3150 bis ES710/10000.

Gehäuse

- Stahlblech lackiert in RAL 7035
- Schutzart IP 23
- Bohrungen für Leitungseinführungen
- Nachträglicher Einbau der Transformatoren (in Ausführung Standard(GL)) in das Gehäuse ESDS0107-1 ist jederzeit möglich, da die Befestigungsbohrungen für alle Baugrößen von 3,15 bis 10 kVA bereits vorgesehen sind.
- Das Stahlblechgehäuse ESDS710 ist nur für die Serie -LG zur hängenden Montage geeignet.



Bestellangaben Gehäuse

Abmessungen (mm)									Gewicht (kg)	Ausführung	Typ	Art.-Nr.
A	B	C	D	E	F	G	H	I				
430	380	500	385	420	450	M10	ø 37,5	ø 20,5	16	Bodenmontage	ESDS0107-1	B924673
350	300	–	315	550	580	–	–	–	18	Wandmontage	ESDS710	B924741



Bender GmbH & Co. KG

Londorfer Straße 65
35305 Grünberg
Germany

Tel.: +49 6401 807-0
info@bender.de
www.bender.de



© Bender GmbH & Co. KG, Germany
Änderungen vorbehalten!
Die angegebenen Normen berücksichtigen
die bis zum 04.2024 gültige Ausgabe, sofern
nicht anders angegeben.