

Acoplador CD5000



Acoplador CD5000



Acoplador CD5000

Descripción del producto

El CD5000 se puede utilizar con un monitor NGR en sistemas HRG con una tensión del sistema U_{LL} de hasta 4300 V ($U_{NGR} = 2500$ V).

La altitud de servicio es como máximo de 5000 m sobre el nivel del mar.

Aplicación:

- El acoplador es apto para aplicaciones HRG hasta una tensión de sistema de AC 4300 V y/o DC 2500 V.

Funcionamiento

El tiempo de trabajo es ilimitado. Para proporcionar la refrigeración necesaria el CD5000 se debe montar sobre una placa de metal puesta a tierra de al menos 600 x 300 mm.

Datos de pedido

Tipo	U_{LL}	U_{NGR}	Referencia
CD5000	hasta 4300 V	2500 V	B98039011

Características del dispositivo

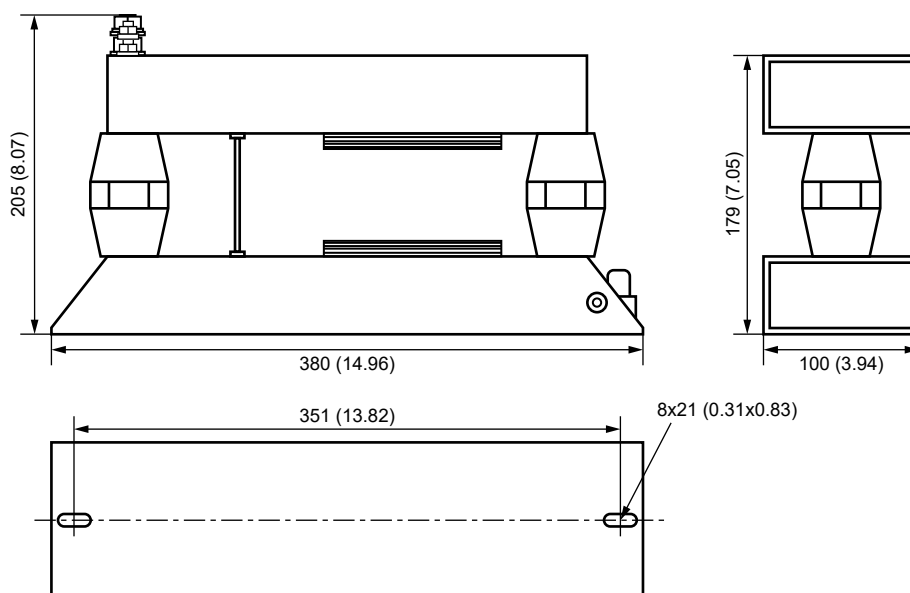
- Acoplador para NGRM
- Uso hasta AC 4300 V y/o DC 2500 V de tensión del sistema
- Uso hasta 5000 m

Homologaciones



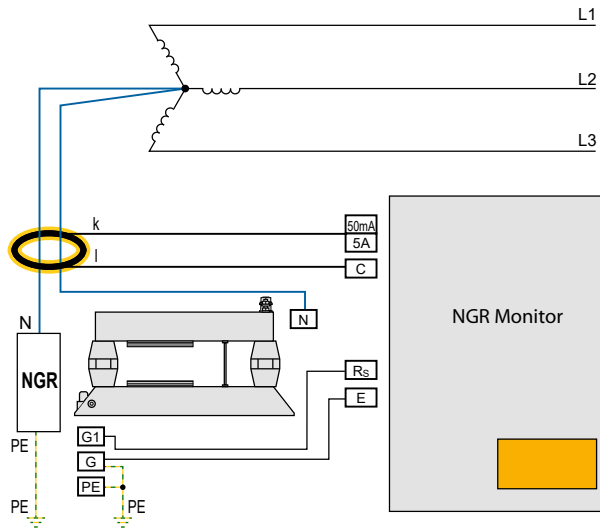
Esquema de dimensiones

Indicación de medidas en mm (in)

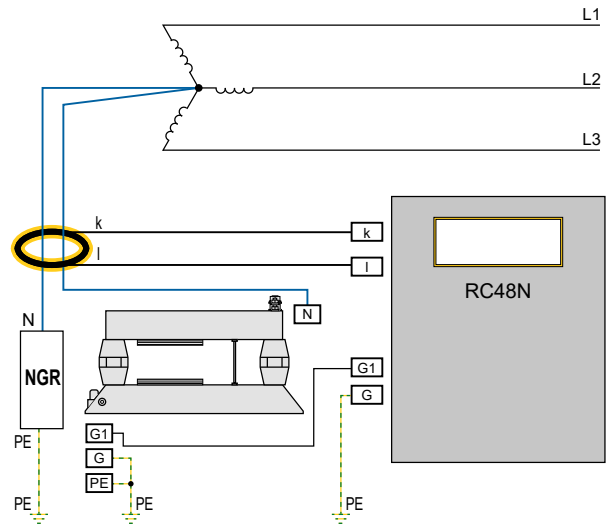


Esquemas de conexiones

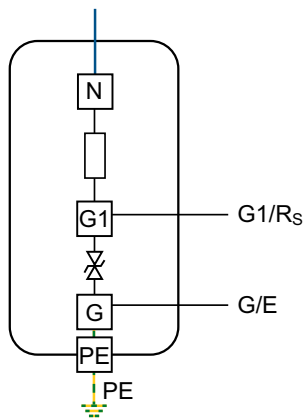
Monitor NGR



RC48N



Esquema de conexiones internas CD5000



Borna	Uso	Cable de conexión	
		Métrico	Imperial
N	Conexión al punto estrella del sistema HRG	a través de terminal de cable	
G1	Conexión a R_s del NGRM...	1,5 mm ²	AWG16
G	Conexión a E del NGRM... (conectado internamente con PE, ver el esquema de conexiones internas)		
PE a la carcasa	Conexión al conductor de protección (conectado internamente con E, ver el esquema de conexiones internas)	≥ 1,5 mm ²	≥ AWG16

Datos técnicos

Coordinación de aislamiento DIN EN 50178:1997

Definiciones	
Circuito de medida (IC1)	N
Circuito de salida (IC2)	G1
Circuito de protección (IC3)	G, PE
Tensión de dimensionado	3 kV
Categoría de sobretensión	III
Grado de contaminación	2
Tensión de aislamiento de dimensionado	
¡Sin aislamiento galvánico entre los circuitos!	
IC1/(IC2 – IC3)	3 kV
IC2/IC3	50 V

Rango de tensión

U_n	DC, 50/60 Hz, 10...3200 Hz	2500 V
I_n		125 mA
Resistente a sobrecargas		1,15 x U_n durante < 5 minutos

Resistencia

20 k Ω	± 1 %
Coefficiente de temperatura	20 ppm/K

Condiciones ambientales

Temperatura ambiente	-40...+70 °C
Temperatura ambiente para U_L	-40...+60 °C
Humedad del aire	≤ 98 %

Clasificación de las condiciones ambientales según IEC 60721

(relacionado con la temperatura y la humedad relativa)

Uso en lugar fijo (IEC 60721-3-3)	3K22
Transporte (IEC 60721-3-2)	2K11
Almacenamiento prolongado (IEC 60721-3-1)	1K22

Esfuerzo mecánico según IEC 60721

Uso en lugar fijo	3M12
Transporte	2M4
Almacenamiento prolongado	1M12

Conexión

Par de apriete G1 y G	0,5...0,6 Nm (4,4...5,3 lb-in)
Tamaños de conductor	AWG 24-12
Conexión G1 y G	terminal de cable
Conductor	$\geq 1,5$ mm ²
Conexión PE	terminal de cable M6
Conductor	$\geq 2,5$ mm ²
Conexión N (utilizar un conductor mínimo de 110 °C)	terminal de cable M6, M10

Otros

Modo de trabajo	Servicio permanente
Posición de montaje	cualquiera
Altitud de servicio	hasta 5000 m sobre el nivel del mar
Grado de protección de componentes internos según DIN EN 60529	IPO
Clase de inflamabilidad	UL 94V-0
Número de documentación	D00398
Peso	< 3800 g



Bender GmbH & Co. KG

Londorfer Straße 65 • 35305 Grünberg • Alemania
Tel.: +49 6401 807-0 • info@bender.de • www.bender.de

Bender Iberia, S.L.U. • San Sebastián de los Reyes
+34 913 751 202 • info@bender.es • www.bender.es

South America, Central America, Caribbean
+34 683 45 87 71 • info@bender-latinamerica.com
www.bender-latinamerica.com

Perú • Lima

+51 9 4441 1936 • info.peru@bender-latinamerica.com
www.bender-latinamerica.com

Chile • Santiago de Chile

+56 2.2933.4211 • info@bender-cl.com • www.bender-cl.com

México • Ciudad de México

+52 55 7916 2799 / +52 55 4955 1198
info@bender.com.mx • www.bender.com.mx



BENDER Group