

Contador de energía



Contador de energía



Contador de energía AWD3



Contador de energía ALD1

Características del equipo

- Contador de energía con interface Modbus RTU
- Con aprobación MID
- Pantalla de 7 dígitos
- Detección automática de la velocidad de transmisión del bus y la paridad
- Precintable (con accesorio: tapa de precintaje)
- Contadores parciales reseteables
- Además del recuento de la energía efectiva se dispone de datos de medida adicionales como la corriente, la tensión, la potencia y cos (phi)
- Montaje en carril DIN

Descripción del producto

Todos los aparatos de medición de la serie PEM registran además de numerosos valores de medida la energía y la potencia. Sin embargo, si se utiliza un punto de medida para fines de cálculo, deberá cumplir con requisitos especiales (obligación de calibración). Para ello son adecuados los contadores de energía con marcación de conformidad MID.

Normas

Los contadores de energía han sido desarrollados bajo consideración de las siguientes normas: Clase de precisión B según EN 50470-3, Clase de precisión 1 según IEC 62053-21.

Datos técnicos ALD1

Clase de precisión	B según EN 50470-3 1 según IEC 62053-21
Tensión de servicio	AC 230 V, 50 Hz
Tolerancia	-20 %/+15 %
Corriente de referencia/máxima	$I_{ref} = 5 \text{ A}$, $I_{max} = 32 \text{ A}$
Corriente de arranque/mínima	$I_{st} = 20 \text{ mA}$, $I_{min} = 0,25 \text{ A}$
Consumo de potencia	Potencia activa 0,4 W
Rango de recuento	00'000,00...99'999,99 100'000,0...999'999,9
Impulsos por kWh	Pantalla LCD 2000 Imp./kWh

Datos técnicos ALE3

Clase de precisión	B según EN 50470-3 1 según IEC 62053-21
Tensión de servicio	3 x AC 230/400 V, 50 Hz
Tolerancia	-20 %/+15 %
Corriente de referencia/máxima	$I_{ref} = 10 \text{ A}$, $I_{max} = 65 \text{ A}$
Corriente de arranque/mínima	$I_{st} = 40 \text{ mA}$, $I_{min} = 0,5 \text{ A}$
Consumo de potencia	Activo 0,4 W por fase
Rango de recuento	00.000,00...99.999,99 100.000,0...999.999,9
Display	LCD retroiluminado, altura de cifras 6 mm
Visualización sin tensión de red	LCD protegido mediante condensador Máximo dos veces en diez días
Impulsos por kWh	LED 1000 Imp./kWh

Datos técnicos AWD3

Clase de precisión	B según EN 50470-3 1 según IEC 62053-21
Tensión de servicio	3 x AC 230/400 V, 50 Hz
Tolerancia	-20 %/+15 %
Convertidor de medidas	5...1500 A
Corriente de referencia/máxima	$I_{ref} = 5 \text{ A}$, $I_{max} = 6 \text{ A}$
Corriente de arranque/mínima	$I_{st} = 10 \text{ mA}$, $I_{min} = 0,05 \text{ A}$
Factor de conversión	5:5, 50:5, 100:5, 150:5, 200:5, 250:5, 300:5, 400:5, 500:5, 600:5, 750:5, 1000:5, 1250:5, 1500:5
Consumo de potencia	Activo 0,4 W por fase
Rango de recuento	000'000,0...999'999,9 1'000'000...9'999'999
Display	LCD retroiluminado, altura de cifras 6 mm
Visualización sin tensión de red	LCD protegido mediante condensador Máximo dos veces en diez días

Datos para el pedido

Descripción	Tipo	Artículo
Contador de energía 1 Ph/32A MID Modbus RTU	ALD1	B93101005
Contador de energía 3 Ph/65A MID Modbus RTU	ALE3	B93101006
Contador de energía 3 Ph/6A MID Modbus RTU	AWD3	B93101007
Contador de impulsos SO (cuádruple) con Modbus RTU	PCD7	B93101008

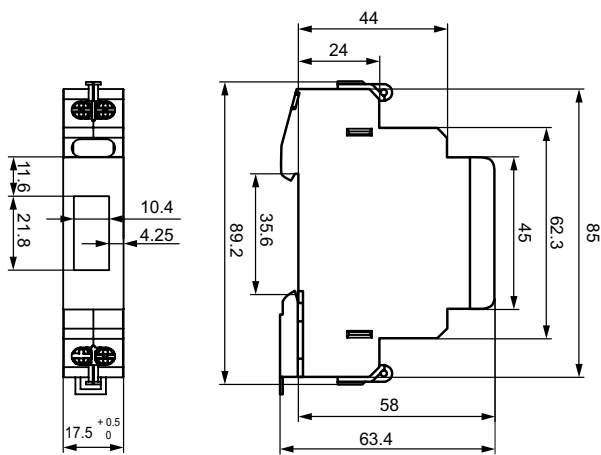
Accesorios

Descripción	Artículo
Tapa de precintaje para ALD1 (se necesitan 2 por contador)	B93101009
Tapa de precintaje para ALE3/AWD3 (se necesitan 4 por contador)	B93101010

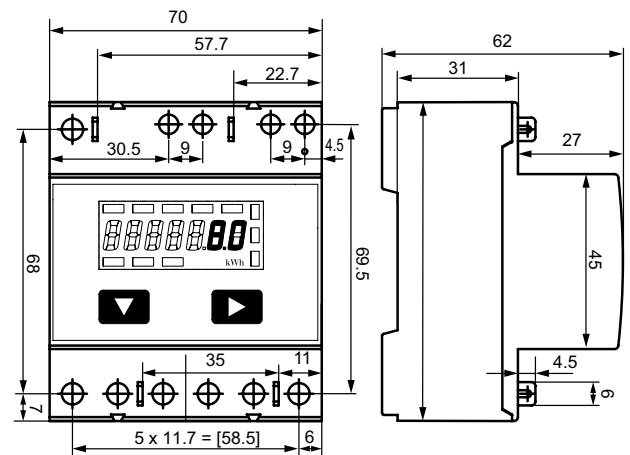
Esquemas de dimensiones

Datos en mm

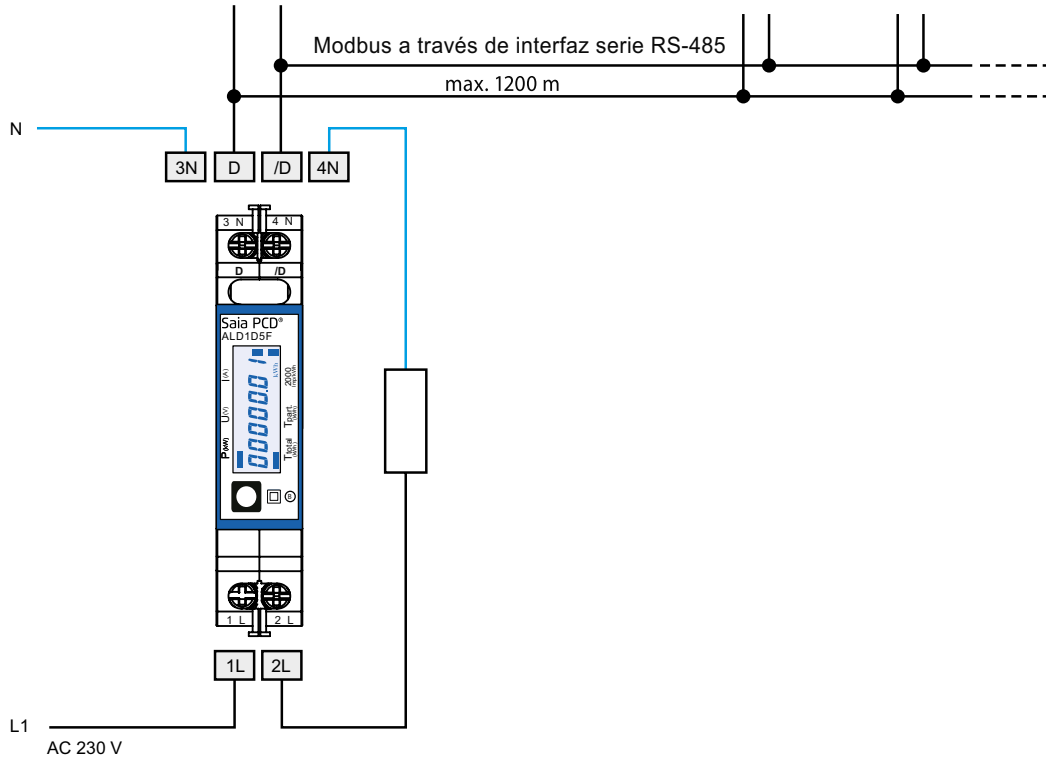
1 fase



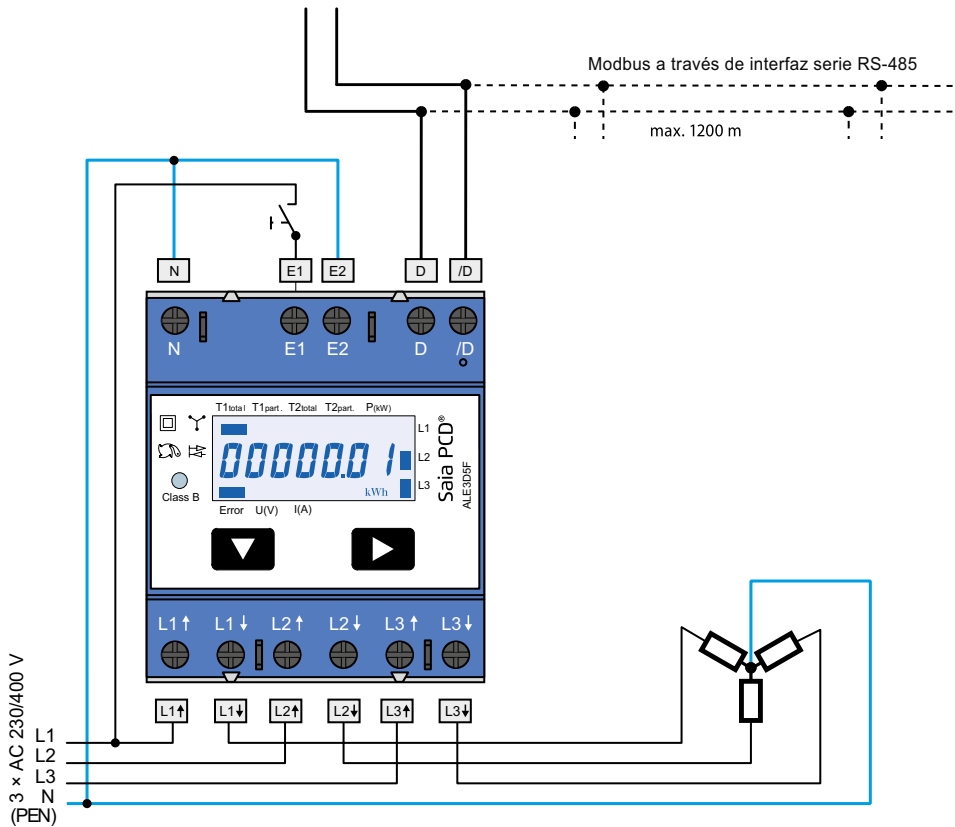
3 fases



Esquema de conexiones ALD1



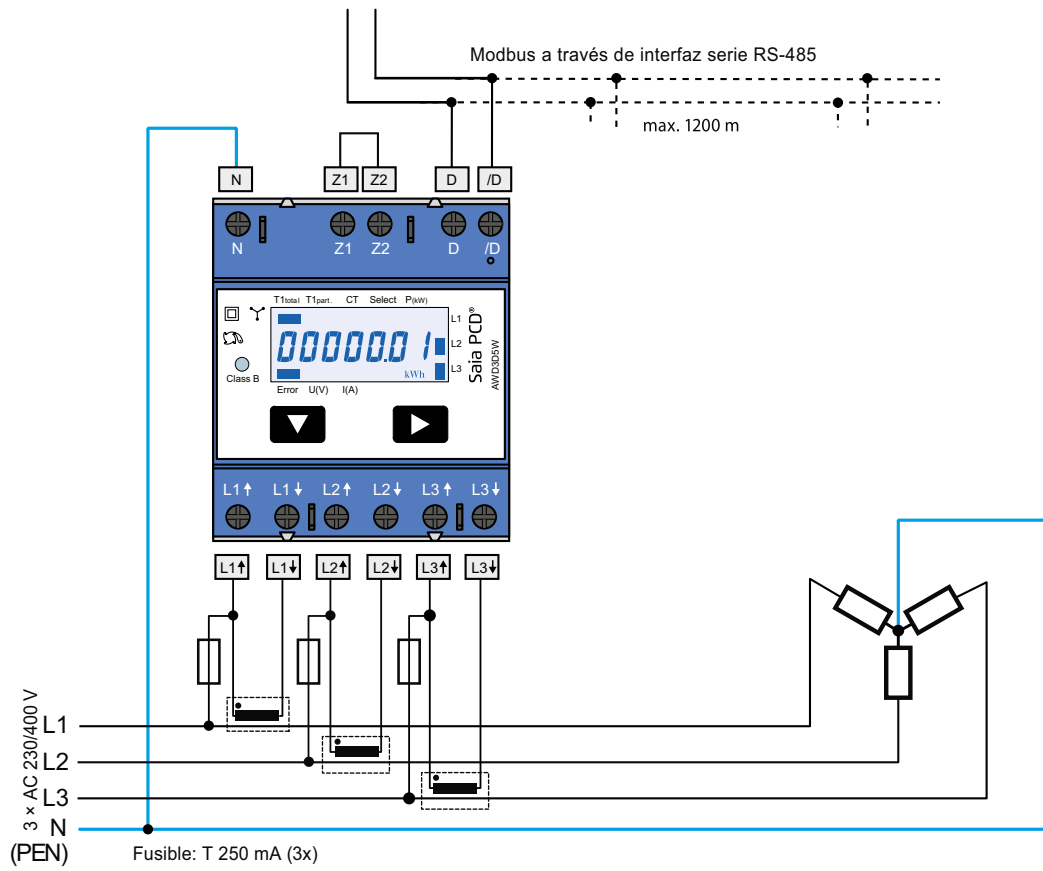
Esquema de conexiones ALE3



Conexiones E1 y E2

Conexión para la señal de control del receptor de control redondo para el cambio de tarifa

Esquema de conexiones AWD3



La conexión del transformador de corriente secundaria, del lado red, deberá unirse a la fase a ser medida, por lo que el transformador no debe conectarse a tierra.



Bender GmbH & Co. KG

P.O. Box 1161 • 35301 Gruenberg • Germany
Londorfer Strasse 65 • 35305 Gruenberg • Germany
Tel.: +49 6401 807-0 • Fax: +49 6401 807-259
E-mail: info@bender.de
www.bender.de

Bender Iberia, S.L.

C/ Av. Puente Cultural 8A B4
28702 San Sebastian de los Reyes • Spain
Tel.: +34 913751202 • Fax: +34 912686653
E-mail: info@bender-es.com
www.bender-es.com

Bender Latin America

Santiago • Chile
Tel.: +562 2933 4211
E-mail: info@bender-latinamerica.com
www.bender-latinamerica.com



BENDER Group