



VMD460-NA

Netz- und Anlagenschutz (NA-Schutz) zur Überwachung der Netzeinspeisung von Erzeugungsanlagen

Messtechnik Software-Version: D398 V1.4x

Display Software-Version: D403 V2.4x



VMD460-NA

Diese Kurzanleitung ersetzt nicht das Handbuch!

Kurzanleitung für folgende Geräte

Typ	Versorgungsspg. U_s	Art.-Nr.	Handbuch Nr.
VMD460-NA-D-2	AC/DC 100 ... 240 V/ DC 50/60 Hz	B93010045	D00001
Montageclip für Schraubmontage		B98060008	–

Lieferumfang

- VMD460-NA
- Sicherheitshinweise
- Kurzanleitung



Bestimmungsgemäße Verwendung

Das Spannungs- und Frequenzüberwachungsrelais VMD460-NA dient dem Netz- und Anlagenschutz (NA-Schutz) von einspeisenden BHKWs, Windkraft-, Wasserkraft- und Photovoltaikanlagen. Treten netzseitig unzulässige Spannungs- oder Frequenzwerte auf, trennt das VMD460-NA mit Hilfe des Kuppelschalters die Erzeugungsanlage vom öffentlichen Netz.

Die Anpassung an die Anlagen- und Einsatzbedingungen ist vor Ort vorzunehmen, um die Forderungen der Normen zu erfüllen. Beachten Sie die in den technischen Daten angegebenen Grenzen des Einsatzbereichs.

Eine andere oder darüber hinausgehende Benutzung gilt als nicht bestimmungsgemäß.

Sicherheitshinweis



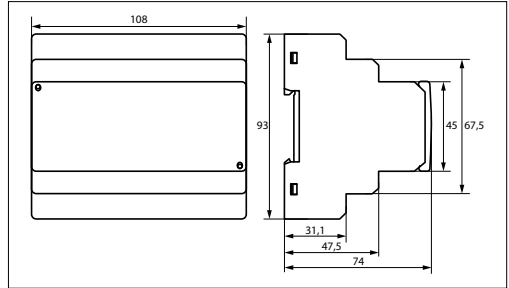
GEFAHR! Lebensgefahr durch elektrischen Strom. Bei Berühren von unter Spannung stehenden Anlagenteilen besteht die Gefahr

- eines lebensgefährlichen elektrischen Schlages,
- von Sachschäden an der elektrischen Anlage,
- der Zerstörung des Gerätes.

Stellen Sie vor Einbau des Gerätes und vor Arbeiten an den Anschlüssen des Gerätes sicher, dass die Anlage spannungsfrei ist. Beachten Sie die Regeln für das Arbeiten an elektrischen Anlagen.

Es gelten die Normen und Regeln des jeweiligen Einsatzortes.

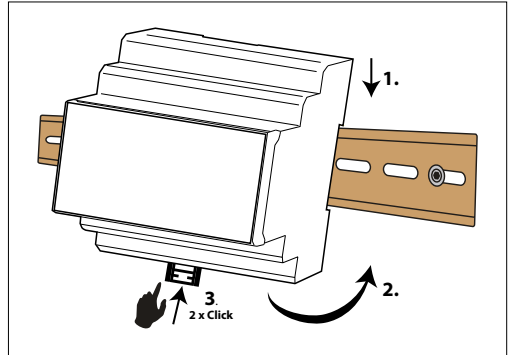
Maße



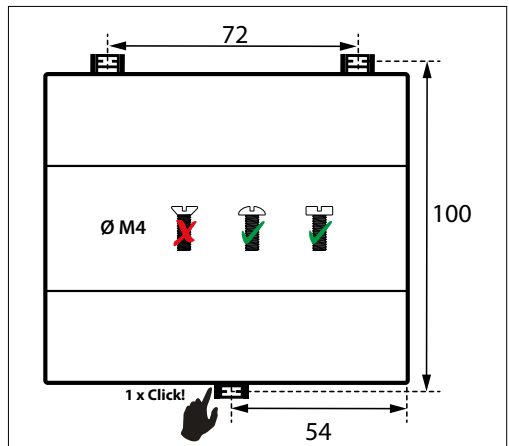
Alle Angaben in mm

Montage

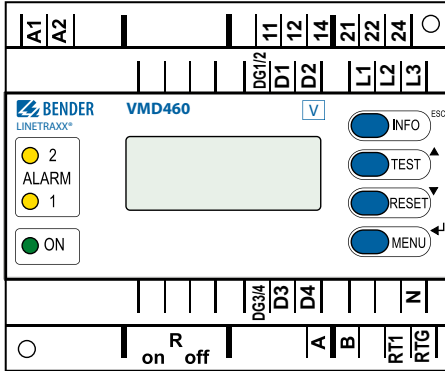
Hutschiene (Prinzipdarstellung)



Schraubbefestigung



Anschlüsse

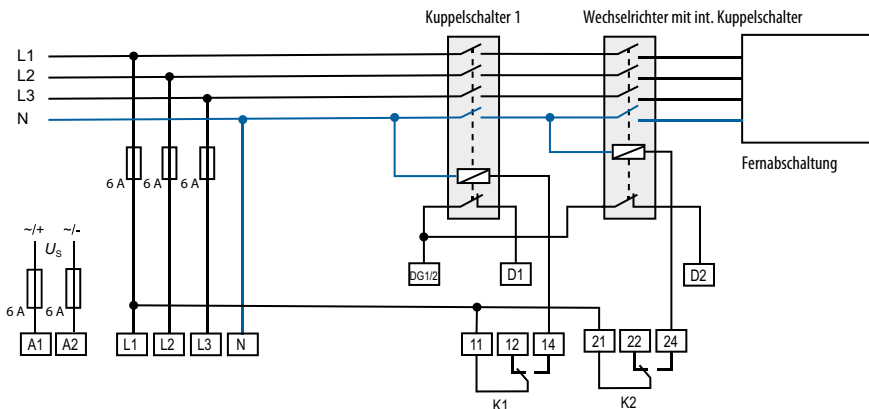


A1, A2	Versorgungsspannung U_s
L1, L2, L3, N	Netzankopplung
K1, K2	Relaisanschlüsse
DG1/2, D1, D2	Kontaktüberwachung Kuppelschalter DG1/2: GND D1: Rückmeldekontakt K1 D2: Rückmeldekontakt K2
RTG, RT1	RTG: GND RT1: Remote-Trip-Eingang
A, B	Service-Schnittstelle
Ron/off	Abschlusswiderstand Service-Schnittstelle (120 Ω)
DG3/4, D3, D4	Digitaleingänge

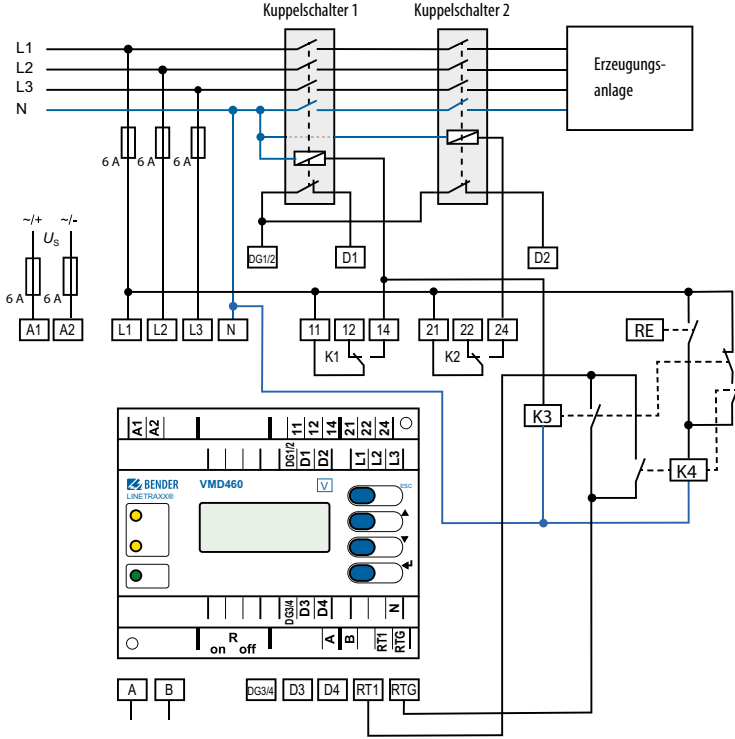
Anwendungsnormen

Norm / Standard / Anwendungsregel	Bezeichnung im Display
VDE-AR-N 4105:2018-09	4105_2
VDE-AR-N 4105:2011-08	4105_1
VDE-AR-N 4110:2018-11	4110
BDEW-Richtlinie 2008 mit Ergänzungen bis 01.2013	BDEW
DIN V VDE V 0126-1-1:2006-02/A1:2012-02	0126
CEI 0-21(:2012-06, :V1:2012-12, :V2:2013-12, :2014-09, :V1:2014-12)	CEI 021
C10/11:2012-06	C10/11
G98:2018-05	G98
G83/2:2012 und G59/3:2013	G83/2
G99:2018-05	G99
G59/2(:2010, -1:2011)	G59/2

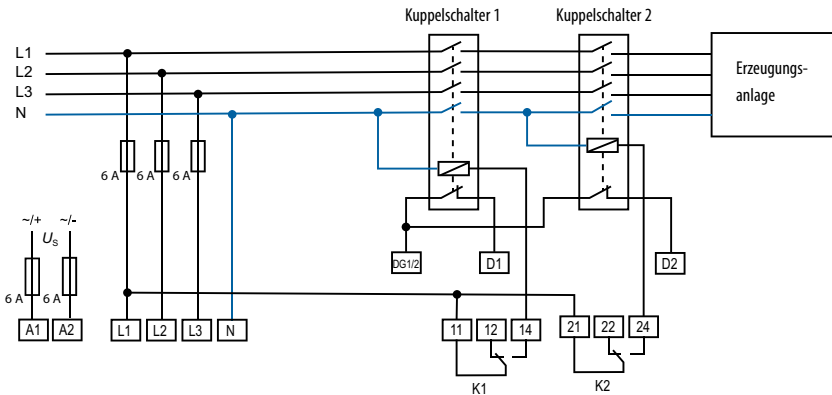
Anschlusschaltbild VDE-AR-N 4105:2018 - Grundprogramm 4105_2



Anschlusschaltbild VDE-AR-N 4110:2018-11 – Grundprogramm 4110 (Vorschlag)

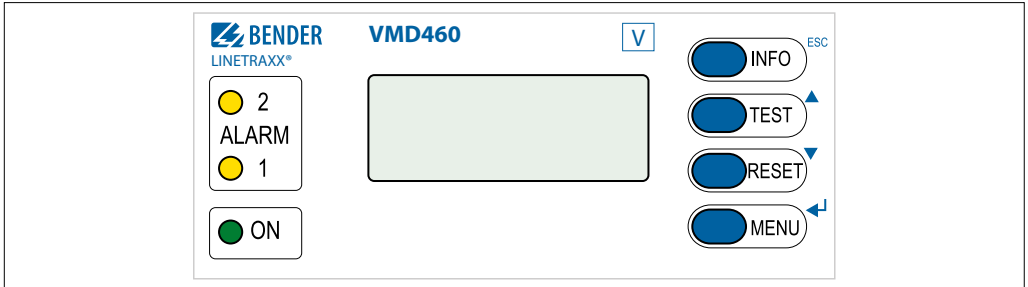


**Anschlusschaltbild EREC G99, G98, C10/11, DIN V VDE V 0126-1-1
Grundprogramme G98, G99, C10/10, 01261**



Weitere Anschlussbilder im Handbuch.

Bedienelemente



Element	Funktion
ON	Betriebs-LED (grün): leuchtet bei vorhandener Spannungsversorgung und Betrieb des Geräts; blinkt bei Gerätestart oder internem Gerätefehler
ALARM1 ALARM2	Anlage abgeschaltet: Beide LEDs leuchten (gelb): bei einer Schwellwertverletzung von Spannung oder Frequenz, Fernabschaltung (Remote Trip, optional), df/dt (optional), Vektorsprungerkennung (optional), Unsymmetrie (optional); Beide LEDs blinken (gelb): bei internem Gerätefehler oder Fehler in Kontaktüberwachung Nur ALARM 1 leuchtet: Zuschaltbedingungen erfüllt. t(ON) läuft ab
	Beleuchtetes LC-Display
INFO	Standardanzeige: Messwertanzeige und Geräteinformationen ESC Menüanzeige: Verlassen der Parametereinstellung ohne Speichern; Wechsel zur nächsthöheren Menüebene
TEST	Standardanzeige: Mit der TEST-Taste (> 1,5 s) wird ein manueller Selbsttest durchgeführt, der beide Ausgangsrelais auslöst (Auslösetest zur Überprüfung der Kuppelschalter). Zudem werden die Abschaltzeiten dokumentiert. Menüanzeige: Pfeiltaste aufwärts für Parameteränderung und Scrollen
RESET	Standardanzeige: (> 1,5 s) Quittieren von Fehlermeldungen der Kontaktüberwachung Menüanzeige: Pfeiltaste abwärts für Parameteränderung/Scrollen
MENU	Standardanzeige: Umschalten zwischen Standard-, Menü- und Alarmanzeige Menüanzeige: Sprung in Einstellparameter; Speichern der Änderung

Navigation

Taste	Navigation	Funktion
INFO	ESC	Springt eine Menüebene zurück
TEST	▲	Menüpunktanwahl (voriger); Parameterauswahl (voriger) Werterhöhung
RESET	▼	Menüpunktanwahl (nächster); Parameterauswahl (nächster) Wertverminderung
MENU	↵	Bestätigt den eingegebenen Wert

Menüstruktur (MENU)

Alarm/Messwerte	U(1-N); U(2-N); U(3-N); U10LN; U10LL; U(1-2); U(2-3); U(3-1); Frequenz; df/dt; Status; $t_{(ON)}$; Unsymmetrie; Vekt.sprg**; Drehfeld; $t_{(OFF)}$ GES; $t_{(OFF)}$ GERAET	jeweils Angabe des Parameters und des zugehörigen WERTS Siehe Handbuch Kapitel 5.4.2																						
Historie	Zeile 1: Nummer des Ereignisses Zeile 2: Beginn des Ereignisses: Datum / Uhrzeit Zeile 3: Quittierung des Ereignisses: Datum / Uhrzeit Zeile 4: Ende des Ereignisses: Datum / Uhrzeit	Siehe Handbuch Kapitel 5.4.3																						
Einstellungen	Die Menüstrukturen in den Einstellungen haben für jede Norm unterschiedliche Einträge.	Siehe Handbuch Kapitel 6																						
System	<table border="0"> <tr> <td>Historie</td> <td>Historie löschen</td> </tr> <tr> <td>Sprache</td> <td>English / Deutsch / Italiano</td> </tr> <tr> <td>Uhr</td> <td>Format / Datum / Zeit / Sommerzeit</td> </tr> <tr> <td>Passwort</td> <td>Passwort / Status</td> </tr> <tr> <td>Schnittstelle</td> <td>Adresse; Master 1...90; Slave 2...90</td> </tr> <tr> <td>Alarmadressen</td> <td>Adresse 1...150</td> </tr> <tr> <td>TEST</td> <td>TEST durchführen</td> </tr> <tr> <td>RESET</td> <td>RESET durchführen</td> </tr> <tr> <td>Test Kommunikation</td> <td>1...12. Kanal</td> </tr> <tr> <td>Externe Geräte</td> <td>Liste der angeschlossenen Geräte</td> </tr> <tr> <td>Werkseinstellung</td> <td>Werkseinstellung wiederherstellen</td> </tr> </table>	Historie	Historie löschen	Sprache	English / Deutsch / Italiano	Uhr	Format / Datum / Zeit / Sommerzeit	Passwort	Passwort / Status	Schnittstelle	Adresse; Master 1...90; Slave 2...90	Alarmadressen	Adresse 1...150	TEST	TEST durchführen	RESET	RESET durchführen	Test Kommunikation	1...12. Kanal	Externe Geräte	Liste der angeschlossenen Geräte	Werkseinstellung	Werkseinstellung wiederherstellen	Siehe Handbuch Kapitel 5.4.4
Historie	Historie löschen																							
Sprache	English / Deutsch / Italiano																							
Uhr	Format / Datum / Zeit / Sommerzeit																							
Passwort	Passwort / Status																							
Schnittstelle	Adresse; Master 1...90; Slave 2...90																							
Alarmadressen	Adresse 1...150																							
TEST	TEST durchführen																							
RESET	RESET durchführen																							
Test Kommunikation	1...12. Kanal																							
Externe Geräte	Liste der angeschlossenen Geräte																							
Werkseinstellung	Werkseinstellung wiederherstellen																							
Info	Gerätebezeichnung Aktuelles Datum, aktuelle Uhrzeit BMS-Bus Adresse Softwareversion Messtechnik Softwaredatum Messtechnik Softwareversion Display Softwaredatum Display Hersteller des Geräts Anschrift des Herstellers Internetadresse des Herstellers	Siehe Handbuch Kapitel 5.4.5																						

Schritte Inbetriebnahme

1	Eine Sprache (englisch, deutsch, italienisch) auswählen	Menü 4.2: 4. SYSTEM → 2. Sprache
2	Zusätzlich Datum und Uhrzeit einstellen.	Menü 4.3: 4. SYSTEM → 3. Uhr
3	Eine Norm auswählen.	Menü 3.1.1: 3. EINSTELLUNGEN → 1. Allgemein → 1. Norm

Nach der Inbetriebnahme können die Parameter des VMD460-NA geändert werden.



Unbefugtes Ändern. VMD460-NA ist nach der Inbetriebnahme gegen unbefugtes Ändern der schutzrelevanten Einstellungen durch ein Passwort zu sichern. Wird der Passwortschutz nicht genutzt, ist das Gerät zu plombieren.

Kontrast des Displays. Halten Sie gleichzeitig die Tasten „INFO“ und „MENU“ so lange gedrückt, bis die Anzeige im Display gut lesbar ist.

Normenwechsel. Vorhandene benutzerdefinierte Einstellungen werden bei einem Wechsel der Anwender-Norm nicht gespeichert.

Technische Daten

Isolationskoordination nach IEC 60664-1/IEC 60664-3

Bemessungsspannung	400 V
Bemessungs-Stoßspannung	6 kV
Verschmutzungsgrad	2
Überspannungskategorie.....	III
Spannungsprüfung nach IEC 61010-1: (N, L1, L2, L3) - (A1, A2), (11, 12, 14, 21, 22, 24).....	3,32 kV

Versorgungsspannung

Nennversorgungsspannung U_S	AC/DC 100...240 V; DC/50/60 Hz
Arbeitsbereich U_S	AC/DC 75...300 V DC/40...70 Hz
Eigenverbrauch bei AC 230 V	< 7,5 VA / < 3,5 W max. 9 VA/3,5 W

Messkreis

Netzennspannung U_n (Effektivwert) (L-N)	AC 0...300 V
Netzennspannung U_n (Effektivwert) (L-L).....	AC 0...520 V
Eingangswiderstand (Bürde) L1, L2, N.....	480 k Ω
Eingangswiderstand (Bürde) L3.....	680 k Ω
Bemessungsfrequenz f_n ($U_n > 20$ V)	45...65 Hz

Anspruchswerte

Netzform	AC: 230 V, 50 Hz 3(N)AC: 400/230 V, 50 Hz
Anspruchunsicherheit, Spannung	$U \leq 280$ V: ± 1 % $U > 280$ V: ± 3 %
Schrittweite, Spannung	1 %
Nennfrequenz	50/60 Hz
Anspruchunsicherheit, Frequenz.....	$\pm 0,1$ %
Schrittweite f	0,05 Hz

Zeitverhalten

Zuschaltverzögerung t_{on}	40 ms...60 min
------------------------------------	----------------

Digitaleingänge

Überwachung potentialfreier Kontakte oder Spannungseingänge:closed = low; 0...4 V; $I_{in} < -5$ mAopen = high; 6...30 V	
D1	Rückmeldekontakt K1
D2	Rückmeldekontakt K2
D3	Local control (Mode)
D4	externes Signal (Mode)
RT1.....	Remote Trip
DG1/2, DG3/4, RTG.....	GND
max. Länge der Anschlussleitungen der Digitaleingänge	3 m

Anzeigen, Speicher

Anzeige.....	LC-Display, multifunktional, beleuchtet
Anzeigebereich Messwert.....	AC 0...520 V
Betriebsmessunsicherheit, Spannung.....	$U \leq 280$ V: ± 1 % $U > 280$ V: ± 3 %
Betriebsmessunsicherheit, Frequenz	$\pm 0,1$ %

Schaltglieder

Anzahl.....	2 x 1 Wechsler (K1, K2)
Arbeitsweise	Ruhestrom n.c./Arbeitsstrom n.o.

Umwelt/EMV

EMV	DIN EN 60255-26/CEI 0-21
Arbeitstemperatur	-25...+55 °C

Klimaklassen nach IEC 60721

(ohne Betauung und Eisbildung)	
Ortsfester Einsatz (IEC 60721-3-3)	3K23
Transport (IEC 60721-3-2)	2K11
Langzeitlagerung (IEC 60721-3-1).....	1K22

Mechanische Beanspruchung nach IEC 60721

Ortsfester Einsatz (IEC 60721-3-3)	3M11
Transport (IEC 60721-3-2)	2M4
Langzeitlagerung (IEC 60721-3-1).....	1M12

Anschluss

Anschlussart.....	Schraubklemmen oder Federklemmen
Anschlussvermögen:	
Starr.....	0,2...4 mm ² (AWG 24...12)
Flexibel	0,2...2,5 mm ² (AWG 24...14)
Abisolierlänge.....	8...9 mm
Anzugsdrehmoment.....	0,5...0,6 Nm

Sonstiges

Betriebsart.....	Dauerbetrieb
Einbaulage.....	beliebig
Schutzart Einbauten (DIN EN 60529)	IP30
Schutzart Klemmen (DIN EN 60529)	IP20
Entflammbarkeitsklasse.....	UL94 V-0
Schnellbefestigung auf Hutprofilschiene	IEC 60715
Schraubbefestigung.....	2 x M4 mit Montageclip
Dokumentations-Nummer.....	D00001

()* = Werkseinstellung

EU-Konformitätserklärung

Der vollständige Text der EU-Konformitätserklärung ist über den QR-Code verfügbar:



UKCA-Konformitätserklärung

Der vollständige Text der UKCA-Konformitätserklärung ist über den QR-Code verfügbar:



Bender GmbH & Co. KG

Londorfer Straße 65
35305 Grünberg
Germany

Tel.: +49 6401 807-0
info@bender.de
www.bender.de

Alle Rechte vorbehalten.
Nachdruck und Vervielfältigung nur mit
Genehmigung des Herausgebers.

All rights reserved.
Reprinting and duplicating only with
permission of the publisher.



© Bender GmbH & Co. KG, Germany
Subject to change! The specified
standards take into account the edition
valid until 04/2024 unless otherwise
indicated.